

Spread Router シリーズ

SpreadRouter-R/SpreadRouter-F

ユーザーズガイド

Ver. 1. 0. 2



目次

はじめに.....	4
インターネット利用時の注意事項.....	5
第1章 SpereadRouter-R/SpreadRouter-F の概要	6
1.1. SpreadRouter-R/SpreadRouter-F の特徴.....	7
1.2. 製品仕様.....	8
第2章 本装置の設置について	9
2.1. 装置の設置に関する注意点.....	10
2.2. 装置の設置例.....	13
2.3. CONFIG DIP スイッチ.....	15
2.4. RS-232C インタフェース.....	16
2.5. RS-485 インタフェース.....	17
2.6. コンソールポート.....	19
2.7. LED.....	20
第3章 本装置へのログイン	22
3.1. コンソールによるログイン.....	23
3.2. SSH によるログイン.....	25
第4章 システムの起動・終了	26
4.1. システムの起動.....	27
4.2. システムの終了.....	28
4.2.1. INIT ボタンによるシャットダウン.....	28
4.2.2. コマンド実行によるシャットダウン.....	28
第5章 設定について	29
5.1. 出荷時設定情報.....	30
5.2. 設定の初期化.....	31
5.2.1. 工場出荷状態での起動.....	31
5.2.2. 変更内容の消去.....	31
第6章 ファームウェア更新	32
6.1. ファームウェアについて.....	33
6.1.1. ファームウェアバージョン確認.....	33
6.1.2. 起動ファームウェアの切り替え.....	34
6.2. ファームウェア更新.....	35
6.2.1. SD カードを使用したファームウェア更新.....	35
6.2.2. ファイル転送によるファームウェア更新.....	37
6.3. ファームウェア作成.....	39

はじめに

はじめに

このたびは本製品をご購入いただきまして、誠にありがとうございます。

本書には、本製品を安全に使用していただくための重要な情報が記載されています。ご使用前に本書をよくお読みになり、正しくお使いいただけますようお願い致します。

また、本書は本製品の使用中、いつでも参照できるように大切に保管してください。

◆ ご注意

1. 本書の内容の一部または全部を無断で転用、転載しないようお願いいたします。
2. 本書の内容および製品仕様、外観は、改良のため予告なく変更することがあります。
3. 本書の作成にあたっては万全を期しておりますが、本書の内容の誤りや省略に対して、また本書の適用の結果生じた間接損害を含め、いかなる損害についても責任を負いかねますのでご了承ください。
4. 製品の保証に関する規定については製品添付の製品保証書をご覧ください。
5. 本製品にて提供されるファームウェアおよび本製品用として弊社より提供される更新用ファームウェアを、本製品に組み込んで使用する以外の方法で使用することは一切許可していません。

◆ セキュリティの確保について

パスワードを設定しない、もしくはデフォルトパスワードを使用する場合、ネットワーク上の誰からでも本装置の設定を行うことができます。

セキュリティの面からは非常に危険なため、ユニークなパスワードを設定することを強く推奨します。

◆ 商標について

- SpreadRotuer はエヌエスティ・グローバリスト株式会社の登録商標です。
- その他文中の商品名、会社名は、各社の商標または登録商標です。

インターネット利用時の注意事項

インターネット利用時の注意事項

本製品を使用し、3G回線や固定回線等からインターネットを利用する際、外部からの不正なアクセスが行われる可能性があります。特に出荷時の設定では、ppp0(3G)やeth0/eth1(PPPoE)等のexternalとなるインターフェースが該当します。

不正な攻撃対象として主に上げられるのは。

- (1) SSH(22番ポート)がデフォルトで「アクセス許可」としています。その為、不正なパスワードアタックの対象となる危険性もございますので、フィルタ設定で外部からのアクセスを「許可しない」にするか、SSHの接続ポート番号を22番以外にするなど構築される事をお勧めいたします。

※SSHポート番号を変更する場合は、コンソールログイン後、/etc/ssh/sshd_configのPort 22を変更します。

※尚、ファームウェアバージョン v1.05 からデフォルトのSSHポート番号が 10022 に変更されました。

- (2) Ping(ICMP)の応答を返さない。デフォルトではPing(ICMP)に対する応答は全て返す設定になっていますが、応答を返すことで踏み台サーバとして利用される可能性も考えられます。

※ICMP応答を返さない設定は、コンソールログイン後、/etc/sysctl.confを修正し、下記の行を追記するとICMP応答を返さなくなります。

```
net.ipv4.icmp_echo_ignore_all = 1
```

- (3) Web設定画面のポート番号変更。デフォルトでは80番ポートがweb設定画面のポートになり、インターネット上からはアクセス出来ない設定になっています。インターネットからもweb設定画面へアクセスしたい場合は、web設定画面のポート番号変更と、設定画面パスワードの変更を行う事をお勧めいたします。

※設定の変更は「SpreadRouterWebUI操作マニュアル」第16章を参照ください。

※コンソールにて設定を変更後は、#overlaycfg -s etc コマンドを入力し、再起動してください。

第 1 章

SpreadRouter-R/SpreadRouter-F の概要

第 1 章 SpreadRouter-R/SpreadRouter-F の概要

1. 1. SpreadRouter-R/SpreadRouter-F の特徴

◆ M2M 向け小型 Linux Server

SpreadRouter-R/SpreadRouter-F は OS として Linux カーネル 3.13.x を採用した M2M 向け小型 Linux Server です。Ubuntu がプリインストールされているため、標準的な Linux の操作方法で、オープンソースで提供されている Linux の各種アプリケーションが利用できます。

◆ 強力なネットワーク機能

2 つのギガビットイーサネットインタフェースを備え、高いネットワーク性能を持ちます。

また、本体内に 3G 通信モジュールも内蔵されているため、有線回線が無い様な環境にも設置し使用する事が可能になります。

◆ 低消費電力、高性能、高信頼性、耐環境性

省電力 CPU や電源回路の最適化により、低消費電力を実現しています。無人の環境や屋外での利用を想定し、ファンなどの可動部品を使用しないことにより高信頼性を確保し、24 時間 365 日の常時稼働と -20°C~60°C (AC アダプタを除く) での動作保証を実現しています。

◆ 開発の容易さ、開発工数の短縮

SpreadRouter-R/SpreadRouter のソフトウェアは、標準提供の開発環境 (SDK) を使ってアプリケーションの移植や新規開発、ファームウェアのカスタマイズ等が柔軟におこなえます。

また Linux 用の開発環境を用意することなく、SpreadRouter-R/SpreadRouter-F 本体のみでファームウェアの作成が可能です。

◆ 海外対応

東南アジア、ヨーロッパ、北米向けを中心に各国の安全規制への対応を順次進めています。これにより海外拠点を含めたネットワーク構築にも対応できるようになります。

1.2. 製品仕様

第1章 本装置の概要

1.2 製品仕様

製品名		SpreadRouter-R / SpreadRouter-R
CPU		テキサスインスツルメンツ社 Sitara AM3352 (ARM Cortex-A8 core) 1GHz (300MHz~1GHz 動的切り替え対応)
メモリ構成		NAND FLASH 256MB、DRAM 512MB、NOR FLASH 2MB、 EEPROM 2kByte DRAMは最大 1GBまで拡張可能
インタ フェース	イーサ ネット	10BASE-T/100BASE-TX/1000BASE-T × 2ポート RJ-45 コネクタ、Auto Negotiation、Full/Half Duplex、Auto MDI/MDIX
	WAN	ublox LISA-U200 3G module
	シリアル	[SpreadRouter-R] RS-232(Dsub9) × 1 [SpreadRouter-F] RS-485(Dsub9) × 1 RS-232(RJ-45) × 1
	USB	USB 2.0 ホスト × 1ポート (TYPE-A コネクタ)
SD カードスロット		SDHC対応 SDカード 1スロット ※ SDメモ리카ードに対応
基本 ソフトウェア	OS	Linux (Kernel 3.14以降)
	起動方法	FLASH ROM boot (デフォルト)、SD boot/USB boot (カスタマイズ)
	PPP 接続	○
運用管理	設定手段	Linux ログイン (シェル)、SSH
	ファームウェア 更新	○
	ログ監視	SYSLOG(rsyslog)による監視
	その他	DHCP サーバ、時刻設定、NTP クライアント/サーバ
サイズ	外観寸法 (突起物を除く)	81.0 mm[W] x 137.0 mm[D] x 28.7 mm[H]
環境	使用電源 電源形状	DC +12V ※ DC ジャック (AC アダプタ)
	本体動作 条件	-20℃~60℃、10%~90% (結露なきこと)

第 2 章

本装置の設置について

2.1. 装置の設置に関する注意点

第2章 本装置の設置について

2.1 各部の名称と機能



注意！

本装置は直射日光が当たる場所や、温度の高い場所には設置しないようにしてください。
内部温度が上がり、動作が不安定になる場合があります。

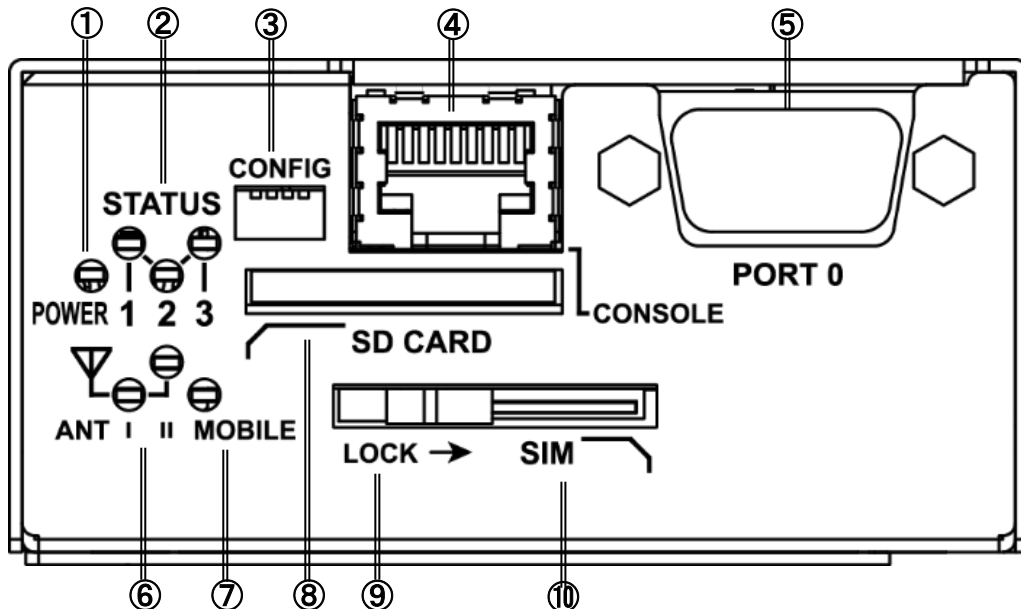


注意！

AC アダプタのプラグを本体に差し込んだ後に AC アダプタのケーブルを左右および上下に引っ張らず、緩みがある状態にしてください。
抜き差しもケーブルを引っ張らず、コネクタを持って行ってください。
また、AC アダプタのケーブルを足などで引っ掛けてプラグ部に異常な力が掛からないように配線にご注意ください。

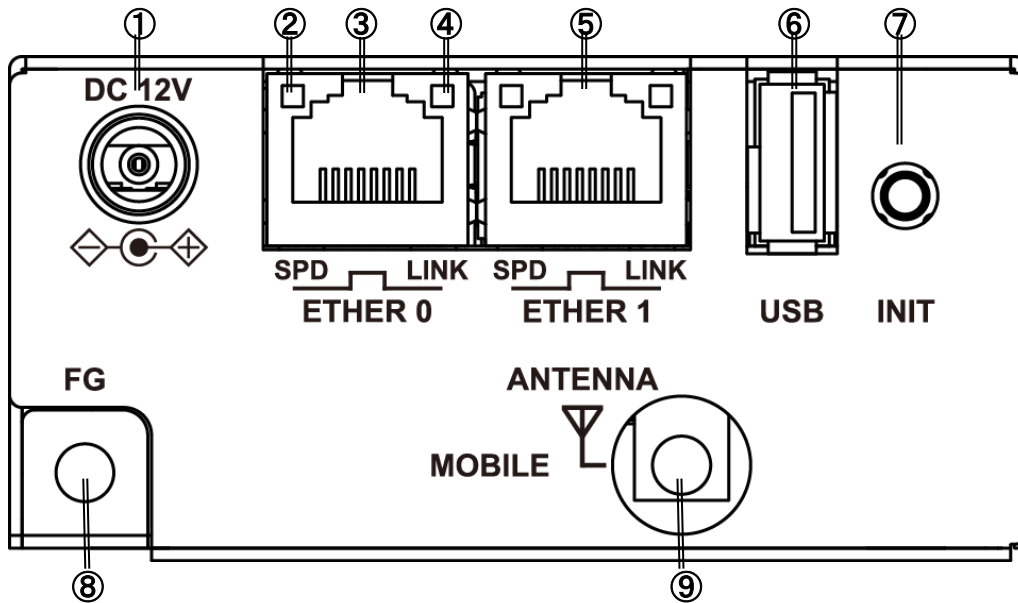
2.1 各部の名称と機能

◆ 前面



- ① **POWER LED**
本装置の電源状態を示します。
電源 ON 時 : 点灯
- ② **STATUS LED**
本装置の動作状態を示します。
- ③ **CONFIG**
本装置の動作モードを設定するディップスイッチです。
- ④ **CONSOLE**
コンソール接続に使用します。
Ethernet 規格の LAN ケーブルを使用します。
- ⑤ **PORT0**
(SpreadRouter-R)
DTE 対応の RS-232C ポートです。
(SpreadRouter-F)
DTE 対応の RS-485 ポートです。
- ⑥ **ANT I/II LED**
通信モジュールの電波強度を示します。
- ⑦ **MOBILE LED**
通信モジュールのステータスを示します。
- ⑧ **SD カードスロット**
SD/SDHC のメモリカードを挿入します。
- ⑨ **LOCK**
スライドすることによって SIM カードをロックします。
- ⑩ **SIM カードスロット**
SIM カードを挿入します。

◆ 背面



① DC12V 電源コネクタ

製品付属の AC アダプタを接続します。

② SPD LED

ETHER ポートの接続速度を示します。

10BASE-T モードで接続時 : 消灯

100BASE-TX モードで接続時 : 緑点灯

1000BASE-T モードで接続時 : 橙点灯

③ ETHER0 ポート

10BASE-T/100BASE-TX/1000BASE-T 対応の Ethernet ポートです。

④ LINK LED

ETHER ポートの LINK 状態を示します。

Link Down 時 : 消灯

Link Up 時 : 点灯

⑤ ETHER1 ポート

10BASE-T/100BASE-TX/1000BASE-T 対応の Ethernet ポートです。

⑥ USB ポート

USB Flash メモリ、USB タイプのデータ通信端末等を挿入します。

⑦ INIT

本装置のシャットダウン及び、工場出荷時の設定に戻して起動する場合に使用します。

⑧ FG(アース)端子

保安用接続端子です。

必ずアース線を接続してください。

⑨ ANTENNA

対応するアンテナ(オプション)を装着します。

本装置は、屋外でのアンテナ使用に対応していません。

アンテナを屋外に設置する場合は別途ご相談ください。

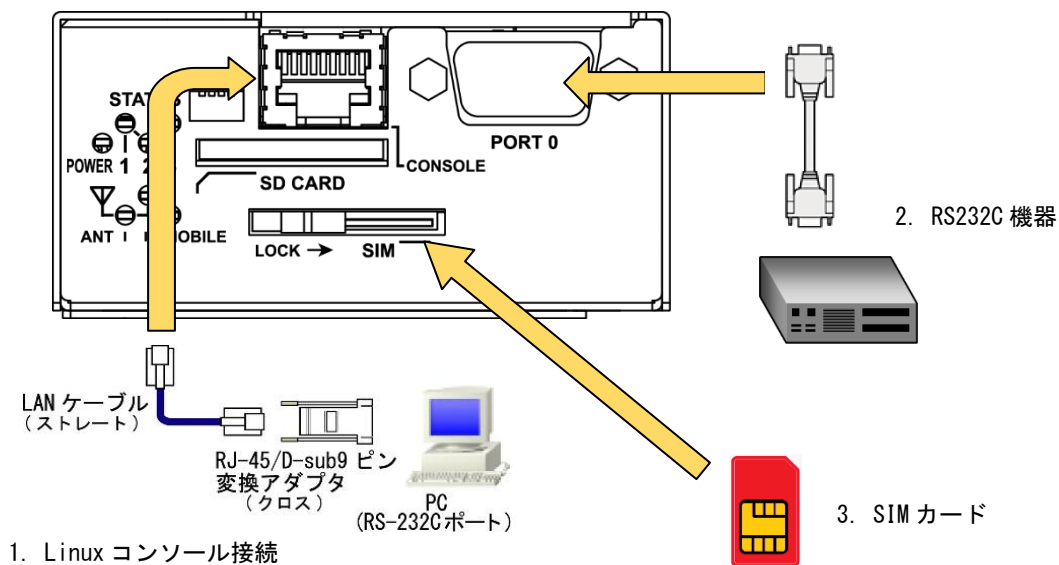
2.2. 装置の設置例

第2章 本装置の設置について

2.2 装置の設置例

1. 本装置前面の CONSOLE ポートと、変換アダプタ¹を LAN ケーブルで接続し PC と接続します。
2. 本装置前面の PORT0 と計測装置、センサ等のシリアル通対象機器を RS-232C ケーブルで接続します。
3. SIM スロットに SIM カードをセットします。

■ 前面



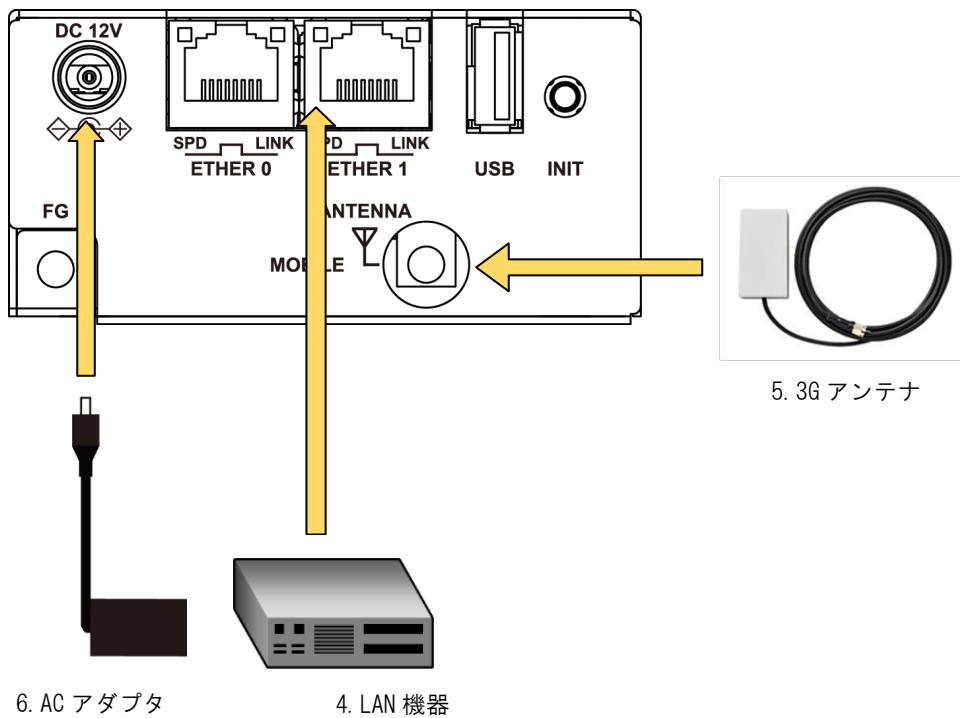
¹ RJ-45/D-sub9 ピン変換アダプタは別売りです。

第2章 本装置の設置について

2.2 装置の設置例

- ETHER1 ポートとネットワークを接続します。
- 3G アンテナを接続します。
- DC コネクタと AC アダプタ AC アダプタとコンセントを接続します

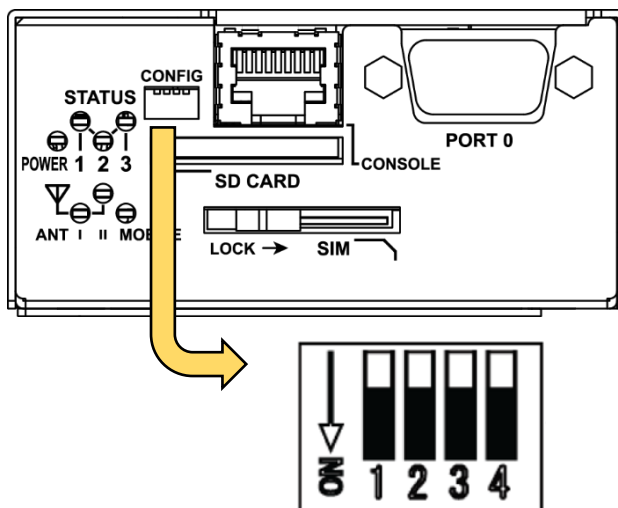
■ 背面



第 2 章 本装置の設置について

2.3 CONFIG DIP スイッチ

本装置の CONFIG を切り替えることにより、コンソールや起動モードを変更することができます。
 スイッチは向かって左から順に 1, 2, 3, 4 の番号が割り当てられています。



DIP スイッチ				動作モード
1	2	3	4	
OFF	OFF	-	OFF	通常起動（切り戻し有） ¹
ON	OFF	-	OFF	通常起動（切り戻し無し）
OFF	ON	-	OFF	USB 起動（/dev/sda1）
ON	ON	-	OFF	ブートローダーメニュー
-	-	-	ON	SD カード起動
-	-	OFF	-	コンソールポートを CONSOLE (RJ-45) に設定
-	-	ON	-	コンソールポートを PORT0 (DSUB-9) に設定 (SpreadRouter-R のみ有効)

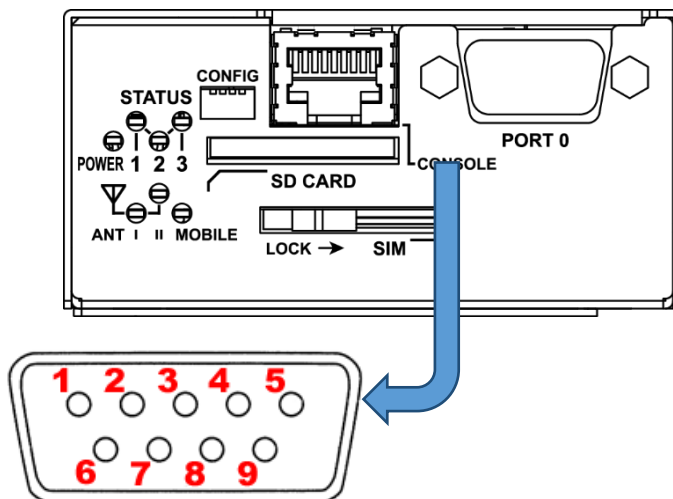
¹ WatchDogTimer により起動を監視し、起動しなかった場合、別の面のファームウェアで起動します。

2.4. RS-232C インタフェース

第2章 本装置の設置について

2.4 RS-232C インタフェース

SpreadRouter-R には DTE 対応の RS-232C ポートが装備されています。最大ボーレートは、460.8kbps です。コネクタのピン・アサインは下記の通りです。



番号	信号名	タイプ	説明
1	DCD	I	受信キャリア検出
2	RXD	I	受信データ
3	TXD	O	送信データ
4	DTR	O	データ端末レディ
5	GND	P	信号グラウンド
6	DSR	I	データセットレディ
7	RTS	O	送信要求
8	CTS	I	送信可能
9	RI	I	被呼表示

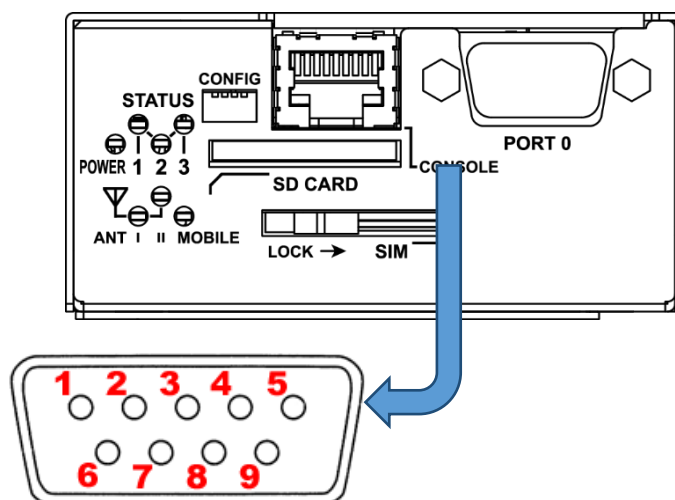
※ タイプの "I" は入力, "O" は出力, "P" は電源を表しています

2.5. RS-485 インタフェース

第2章 本装置の設置について

2.5 RS-485 インタフェース

SpreadRouter-F には DTE 対応の RS-485 ポートが装備されています。最大ボーレートは 1Mbps です。
コネクタのピン・アサインは下記の通りです。



番号	信号名	タイプ	説明
1	GND	P	信号グラウンド
2	—		
3	—		
4	RXD+	I	受信データ ※半二重時 DATA(+)
5	RXD-	I	受信データ ※半二重時 DATA(-)
6	—		
7	—		
8	TXD+	O	送信データ
9	TXD-	O	送信データ

※ タイプの "I" は入力, "O" は出力, "P" は電源を表しています

第2章 本装置の設置について

2.5 RS-485 インタフェース

■DIPスイッチによる設定

RS-485 ポートは筐体内部の DIP スイッチにより終端抵抗の ON/OFF、duplex モードを切り替えることができます。初期設定では半二重（終端抵抗 ON）となっています。

DIP スイッチ				動作モード
1	2	3	4	
ON	OFF	ON	ON	半二重（終端抵抗 ON）
OFF	OFF	ON	ON	半二重（終端抵抗 OFF）
ON	ON	OFF	OFF	全二重（終端抵抗 ON）
OFF	OFF	OFF	OFF	全二重（終端抵抗 OFF）

各スイッチにより下記の設定を行います。

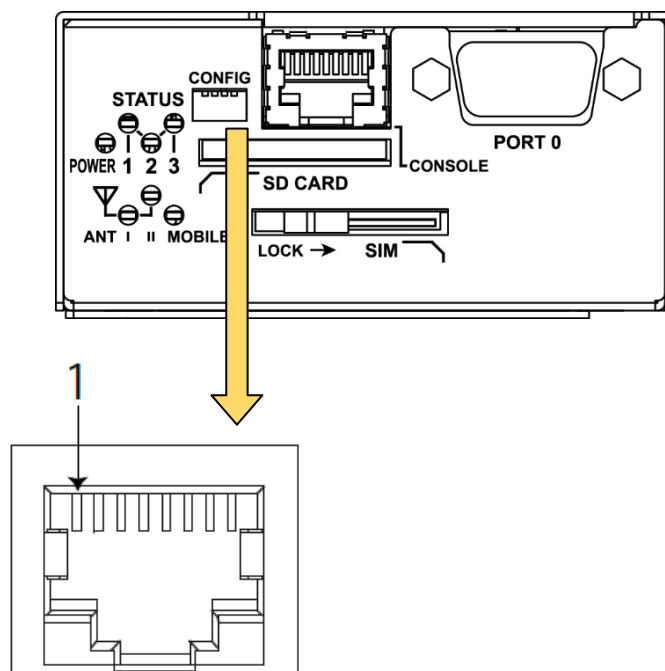
DIP スイッチ	設定内容
1	RxD 120Ω 抵抗の ON/OFF
2	TxD 120Ω 抵抗の ON/OFF
3	TxD+ ⇔ RxD+間接続の ON/OFF
4	TxD- ⇔ RxD-間接続の ON/OFF

2.6. コンソールポート

第2章 本装置の設置について

2.6 コンソールポート

コンソールポートのピン・アサインは下記の通りです。



番号	信号名	タイプ	説明
1	GND	P	信号グラウンド
2	CTS	I	送信可能
3	DCD	I	受信キャリア検出
4	RXD	I	受信データ
5	TXD	O	送信データ
6	RTS	O	送信要求
7	DTR	O	データ端末レディ
8	DSR	I	データセットレディ

※ タイプの "I" は入力, "O" は出力, "P" は電源を表しています

2.7. LED

第2章 本装置の設置について

2.7 LED

本装置には2色(赤/緑)LEDを4個(POWER・STATUS-1~3)装置状態表示用に実装しています。

LED表示 凡例

消灯：●

緑点灯：●、緑点滅：*

赤点灯：●、赤点滅：*

■ LEDの装置状態表示内容

LED名	LED表示	状態
POWER	●	電源 OFF
	●	電源 ON
	●	SDカード拡張領域利用中
STATUS 1	●	ブートローダー起動
	*	ブートローダー入力待ち状態(プロンプトメニュー)
	*	Kernel 動作中
STATUS 3	●	出荷状態での起動
	*	シャットダウン処理中

2.7 LED

通信モジュール搭載装置には装置状態表示用 LED に加え、アンテナレベル、接続状態表示用に 2 色 (赤/緑) LED を 3 個 (ANT I・II・MOBILE) 実装しています。

■ LED のアンテナレベル表示内容

ANT I 表示	ANT II 表示	状態
●	●	アンテナレベル 0
●	●	アンテナレベル 1
●	●	アンテナレベル 2
●	●	アンテナレベル 3
●	●	モジュール電源 OFF

■ LED の接続状態表示内容

LED 名	LED 表示	状態
POWER	●	切断
	●	接続中

全ての LED は LED class driver での実装となっていますので、sysfs I/F により任意の動作に変更が可能です。

第 3 章

本装置へのログイン

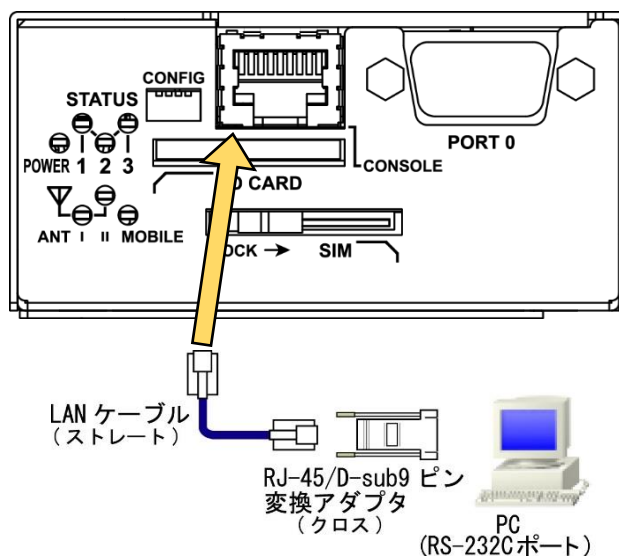
3.1. コンソールによるログイン

第3章 本装置へのログイン

3.1 コンソールによるログイン

CONSOLE ポートを使用して本装置へログインします。以下の手順で接続します。

◆ 本装置と PC の接続



1. 本装置前面の CONSOLE ポートと、変換アダプタを、LAN ケーブルで接続します。
接続には以下の部品を使用します。
 - ◇ LAN ケーブル(ストレート) : 付属品
 - ◇ RJ-45/D-sub9 ピン変換アダプタ(クロス) : オプション品¹
2. 変換アダプタのコネクタを PC の RS-232C ポートに接続してください。
3. 全ての接続が完了しましたら、本装置と AC アダプタ、AC アダプタとコンセントを接続し、本装置に電源を投入してください。本装置前面の POWER LED が点灯します。

¹ RJ-45 のシリアル変換コネクタをお持ちでない場合、CONFIG DIP スイッチを ON にすることで、PORT0 (DSUB-9) を使用して接続できます。(SpreadRouter-R のみ対応) SpreadRouter-F の場合は、SSH をご使用ください。

第3章 本装置へのログイン

3.1 コンソールによるログイン

◆ 本装置へのログイン

1. 本装置を接続した PC で、接続用のターミナルソフト (TeraTerm・putty 等) を起動します。
2. RS-232 の通信設定を以下のように設定します。

項目	設定値
ボー・レート	115200bps
データ	8bit
パリティ	なし
ストップ	1bit
フロー制御	なし

3. Kernel 起動処理終了後、ログイン画面が表示されます。
4. アカウント、パスワードを入力しログインします。
標準で下記のアカウントが登録されています。

アカウント	パスワード	権限
user1	spreadfr	一般ユーザ
root	spreadroot	管理者

◆ セキュリティの確保について

パスワードを設定しない、もしくはデフォルトパスワードを使用する場合、ネットワーク上の誰からでも本装置の設定を行うことができます。

セキュリティの面からは非常に危険なため、ユニークなパスワードを設定することを強く推奨します。

第3章 本装置へのログイン

3.2 SSHによるログイン

SSHを使用して本装置へログインします。以下の手順で接続します。

◆ 本装置への接続

1. 本装置の ETHER0 または ETHER1 と LAN ケーブル、LAN ケーブルと PC を接続します。
2. 本装置と DC コネクタ、AC アダプタとコンセントを接続し、本装置に電源を投入してください。本装置前面の POWER LED が点灯します。

◆ 本装置へのログイン

1. LED で Linux Kernel が動作中であることを確認します。(2.5 LED 参照)
2. SSH クライアントソフトウェア (TeraTerm・putty 等) を使用して、本装置の IP アドレスへ接続します。
ETHER0 または ETHER1 工場出荷時 IP アドレス : 192.168.1.1
3. アカウント、パスワードを入力しログインします。
標準で下記のアカウントが登録されています。

※尚、ファームウェアバージョン v1.05 以降、デフォルトの SSH ポート番号は 22 番ではなく 10022 番に変更されていますので、ご注意ください。

アカウント	パスワード	権限
user1	spreadfr	一般ユーザ
root	spreadroot	管理者

◆ **セキュリティの確保について**

パスワードを設定しない、もしくはデフォルトパスワードを使用する場合、ネットワーク上の誰からでも本装置の設定を行うことができます。

セキュリティの面からは非常に危険なため、ユニークなパスワードを設定することを強く推奨します。

第4章

システムの起動・終了

4.1. システムの起動

第4章 システムの起動・終了

4.1 システムの起動

本装置には電源スイッチがありません。DCコネクタの抜き差しで電源のON/OFFを行います。電源を入れれば自動的にLinuxが起動します。

4.2 システムの終了

第4章 システムの起動・終了

4.2 システムの終了

DC コネクタを抜くと電源が切れますが、その前に必ずシャットダウンの手続きを行って下さい。

4.2.1. INIT ボタンによるシャットダウン

本装置は通常稼働中に INIT ボタンが押されるとシャットダウン処理を行います。

◆ INIT ボタンによる終了手順

1. LED で Linux Kernel が動作中であることを確認します。
2. INIT ボタンを 2 秒以上押下してとシャットダウン処理を開始します。
STATUS1 LED が点滅していることを確認します。
3. シャットダウン完了後、STATUS LED が全て消灯します。確認 DC コネクタを抜き電源を OFF にしてください。

4.2.2. コマンド実行によるシャットダウン

コンソール、SSH により本装置にログインしシャットダウン処理を行います。

◆ コマンドによる終了手順

1. 本装置にログインします。
2. shutdown コマンドを実行し、シャットダウン処理を開始します。
STATUS1 LED が点滅していることを確認します。

■ shutdown コマンド実行例

```
root@plum:~# shutdown -h now
```

3. シャットダウン完了後、STATUS LED が全て消灯します。確認後 DC コネクタを抜き電源を OFF にしてください。

第5章

設定について

5. 1. 出荷時設定情報

第5章 設定について

5. 1 出荷時設定情報

◆ コンソール、SSH ログインアカウント

アカウント	パスワード	権限
user1	spreadfr	一般ユーザ
root	spreadroot	管理者

SSH ポート番号

ファームウェアバージョン	ポート番号
v1.00~v1.04	22
v1.05以降	10022

◆ IP アドレス

ポート	IP アドレス	ネットマスク
ETHER0	192.168.1.1	255.255.255.0
ETHER1	192.168.1.1	255.255.255.0

ブリッジインターフェースが有効になっています。

◆ セキュリティの確保について

パスワードを設定しない、もしくはデフォルトパスワードを使用する場合、ネットワーク上の誰からでも本装置の設定を行うことができます。

セキュリティの面からは非常に危険なため、ユニークなパスワードを設定することを強く推奨します。

5.2 設定の初期化

第5章 設定について

5.2 設定の初期化

5.2.1 工場出荷状態での起動

INIT ボタンを押しながら起動することで、工場出荷時のファームウェアのみで起動することができます。

◆ 工場出荷状態での起動手順

1. INIT ボタンを押しながら電源を投入します。
2. 工場出荷時状態で起動処理を開始すると、STATUS3 LED が緑色点灯しますので確認してください。
3. 起動完了すると STATUS3 LED が消灯し、STATUS1 LED が赤点滅します。

5.2.2 変更内容の消去

工場出荷時状態で起動しても設定やインストールしたソフトウェア等の変更内容は消去していませんので、次回通常起動した場合変更内容が反映された状態で起動します。

変更内容を完全に消去したい場合は下記の手順で行ってください、以降通常起動した場合も工場出荷時状態で起動します。

◆ 変更内容の消去手順

1. 本装置にログインします。
2. `/rw.tmpfs/.overlay` にあるファイルを削除します。

■ 変更内容消去実行例

```
user1@plum:~$ ls -l /rw.tmpfs/.overlay/
total 448
-rw-r--r-- 1 root root 1060 Mar 25 12:11 overlays_etc.tar.xz
-rw-r--r-- 1 root root 8044 Mar 25 12:11 overlays_home.tar.xz
-rw-r--r-- 1 root root 30860 Mar 25 12:11 overlays_log.tar.xz
-rw-r--r-- 1 root root 413032 Mar 25 09:25 overlays_other.tar.xz
user1@plum:~$ sudo rm /rw.tmpfs/.overlay/overlays_*
[sudo] password for user1:
user1@plum:~$ ls -l /rw.tmpfs/.overlay/
total 0
```

第 6 章

ファームウェア更新

6.1. ファームウェアについて

第6章 ファームウェア更新

6.1 ファームウェアについて

本装置は通常起動用のファームウェアを2面（AREA0・AERA1に保存）持つことができます。

使用するファームウェアを切り替えることにより、障害発生時のファームウェアの切り戻しや、ファームウェアの動作比較が容易に行えます。

通常は最後に更新したファームウェアを使用して起動します。

6.1.1. ファームウェアバージョン確認

コマンドにより現在起動しているファームウェアのバージョンを確認することができます。

◆ ファームウェアバージョン確認手順

1. 本装置にログインします。
2. /etc/version を参照します。

■ ファームウェアバージョン確認実行例

```
user1@plum:~$ cat /etc/version
SpreadRouter-F/R firmware ver1.00+ (Tue Oct 28 12:20:44 JST 2014)
```

※バージョンはリリース時の状況により上記と異なる可能性があります。

6.1 ファームウェアについて

6.1.2 起動ファームウェアの切り替え

コマンドにより現在起動しているファームウェアの確認、次回起動に使用するファームウェアを設定することができます。

◆ 起動ファームウェア確認・切り替え手順

1. 本装置にログインします
2. “switch_area” コマンドを実行します。
”-p” オプションをつけてコマンドを実行することで、現在起動しているファームウェアの状態を確認することができます。

表記	内容
LATEST	最後に更新したファームウェアのエリア
OLD	旧ファームウェアのエリア
NOW	現在どちらのエリアに保存されたファームウェアで起動しているか
switch boot from AREAX to AREAX	切り替えを実行した場合、どちらのエリアに保存したファームウェアで起動するように設定されるか

■ 起動ファームウェア確認・切り替え実行例

```
user1@plum:~$ sudo switch_area -p
== firmware information ==
LATEST: AREA0
OLD:    AREA1
NOW:    AREA0
switch boot from AREA0 to AREA1
user1@plum:~$ sudo switch_area
```

第6章 ファームウェア更新

6.2 ファームウェア更新

本装置のファームウェアを更新します。SDカードやファイル転送で本装置にファームウェアファイルを配置し、コマンドを実行することでファームウェアのアップデートができます。

ファームウェアの更新を行っても、設定変更やインストールパッケージ等の変更内容は失われません。

6.2.1. SDカードを使用したファームウェア更新

ファームウェアファイルを書き込んだSDカードを本装置に挿入し、ファームウェアの更新を行います。

◆ SDカードを使用したファームウェア更新手順

1. FATでフォーマットされたSDカードにファームウェアファイルをコピーして本装置に挿入し、電源を投入します。
2. 自動起動待ちのプロンプトが表示されたら即Enterキーを入力し、自動起動を停止させます。

■ 自動起動待ちのプロンプト表示例

```
barebox 2013.12.0-00316-g4095a93 #487 Thu Mar 6 15:54:40 JST 2014

Board: plum-ma[512MiB]
nand: ONFI param page 0 valid
nand: ONFI flash detected
nand: NAND device: Manufacturer ID: 0x01, Chip ID: 0xda (AMD/Spansion S34ML02G1), 256MiB, page
size: 2048, 00B

UBI: max/mean erase counter: 10/7, WL threshold: 4096, image sequence number: 7535
UBI: available PEBs: 0, total reserved PEBs: 2040, PEBs reserved for bad PEB handling: 40

Hit m for menu or any other key to stop autoboot: 1 ← ここでEnterキー入力

type exit to get to the menu
barebox@plum-ma[512MiB]:/
```

6.2 ファームウェア更新

3. SD カードは自動的に /boot にマウントされるので、SD カードにコピーしたファームウェアファイルを指定して “firmup” コマンドを実行します。

■ firmup コマンド実行例

```
barebox@plum-ma[512MiB]:/ firmup /boot/firmware.img
### MA-E3xx series firmware updater
firm area to write: 1
firm_dual:          1
* image file for "kernel" found.
  copying kernel image to /dev/ubi0.kernel.1 ...
* image file for "kmod" found.
  copying kmod image to /dev/ubi0.kmod.1 ...
* image file for "initramfs" found.
  copying initramfs image to /dev/ubi0.initramfs.1 ...
* image file for "rootfs" found.
  copying rootfs image to /dev/ubi0.rootfs.1 ...
* image file for "dtb" found.
  erasing /dev/spi.dtb.1 ...
  copying dtb(DeviceTree) image to /dev/spi.dtb.1 ...
* image file for "barebox.bin" found.
  erasing /dev/spi.barebox ...
  copying barebox image to /dev/spi.barebox ...
  erasing barebox environments (/dev/env0) ...
update finished.
```

4. ファームウェアの更新は完了しました、‘boot’ コマンドを実行すると新しいファームウェアで起動します。

6.2 ファームウェア更新

6.2.2 ファイル転送によるファームウェア更新

scp や sftp で本装置にファームウェアファイルを転送し、ファームウェアの更新を行います。

◆ ファイル転送によるファームウェア更新手順

1. scp や sftp 等で本装置にファームウェアファイルを転送します。
2. root 権限で “firmup” コマンドを実行します。

■ firmup コマンド実行例

```
root@plum:~# firmup /tmp/firmware.img
### MA-E3xx series firmware update utility (for 2-area firmware).
Updating AREA: 0 ...
* image file for kernel found.
  writing "kernel" image to /dev/mtdblock2 ... succeeded.
* image file for kmod found.
  writing "kmod" image to /dev/mtdblock6 ... succeeded.
* image file for initramfs found.
  writing "initramfs" image to /dev/mtdblock4 ... succeeded.
* image file for rootfs found.
  writing "rootfs" image to /dev/mtdblock8 ... succeeded.
* DTB file found.
  writing "dtb" image to /dev/mtd15 ... succeeded.
* Bootloader file found.
  writing "barebox.bin" image to /dev/mtd13 ... succeeded.
Succeeded.
```

6.2 ファームウェア更新

“firmup” コマンドではパラメータで書き込みエリアを指定することで、ファームウェアの更新エリアが選択できます。

パラメータ	書き込みエリア
0	AREA0
1	AREA1
c	現在使用中のエリア
o	現在使用していないエリア

■ firmup コマンド書式

```
user1@plum:~$ sudo firmup --help
[sudo] password for user1:
### MA-E3xx series firmware update utility (for 2-area firmware).
usage: firmup <firmware_file> [0|1|c|o]
update area selection:
  0/1 : area0/area1
  c   : current
  o   : other
```

3. ファームウェアの更新は完了しました。次回起動時から更新したファームウェアで起動します。

6.3 ファームウェア作成

本装置では実機によるファームウェアの作成が可能です。

本装置を通常起動後、パッケージのインストール、お客様開発アプリケーションの追加、設定の変更等の変更内容を反映したファームウェアを作成することができます。

◆ ファームウェア作成手順

1. 通常起動しパッケージの追加、設定変更等の変更を行います。
2. “generate_firm” コマンドを実行しファームウェアの作成を開始します。
ファームウェアの作成が完了するまで15分程度かかります。

■ “generate_firm” コマンド実行例

```
root@plum:~# generate_firm
## MA-E3xx series firmware generator
* creating new rootfs image...
Parallel mksquashfs: Using 1 processor
Creating 4.0 filesystem on /tmp/.new_firm/rootfs.img, block size 1048576.
[=====
=¥] 13339/13339 100%
Exportable Squashfs 4.0 filesystem, xz compressed, data block size 1048576
    compressed data, compressed metadata, compressed fragments, compressed xattrs
    duplicates are removed
Filesystem size 55919.81 Kbytes (54.61 Mbytes)
    25.28% of uncompressed filesystem size (221230.86 Kbytes)
Inode table size 166498 bytes (162.60 Kbytes)
    24.13% of uncompressed inode table size (689933 bytes)
Directory table size 161736 bytes (157.95 Kbytes)
    41.84% of uncompressed directory table size (386574 bytes)
Number of duplicate files found 487
Number of inodes 19004
Number of files 13329
Number of fragments 144
done.
```

6.3 ファームウェア作成

```
rootfs.img size: 57262080 [bytes]
rootfs mtd size: 83994624 [bytes]
* Kernel module (kmod) image found.
* JRE (opt) image found.
* mtd area of 'kernel' found (/dev/mtdblock3)
* mtd area of 'initramfs' found (/dev/mtdblock5)
* mtd area of 'dtb' found (/dev/mtdblock16)
New firmware file: /tmp/new_firmware.img generated, content is...
Archive: /tmp/new_firmware.img

Length  Method  Size  Cmpr  Date   Time  CRC-32  Name
-----  -----  -----  ---  -
3472416  Stored  3472416  0%  2014-12-09  14:42  b976d017  kernel.img
 430080  Stored   430080  0%  2014-12-09  14:42  bbbd8344  kmod.img
1907440  Stored  1907440  0%  2014-12-09  14:42  39d57e71  initramfs.img
58904576  Stored  58904576  0%  2014-12-09  14:42  04686a71  rootfs.img
  10240  Stored   10240  0%  2014-12-09  14:42  d555b3f1  opt.img
 131072  Defl:N    9814  93%  2014-12-09  14:42  ebc687db  dtb.img
-----  -----  ---
64855824  64734566  0%  6 files
```

3. ファームウェアの作成が完了しました。

/tmp の下に new_firmware.img ファイルが作成されます。

作成したファームウェアのバージョンは末尾に「+」が付加されます。

例) 作成したファームウェアバージョン: SpreadRouter-F/R firmware ver1.00+

SpreadRouter シリーズ ユーザーズガイド Ver. 1.0.1

2016年1月版

発行 エヌエスティ・グローバルIST株式会社

Copyright© 2015 NST GLOBALIST, INC. All rights reserved.
